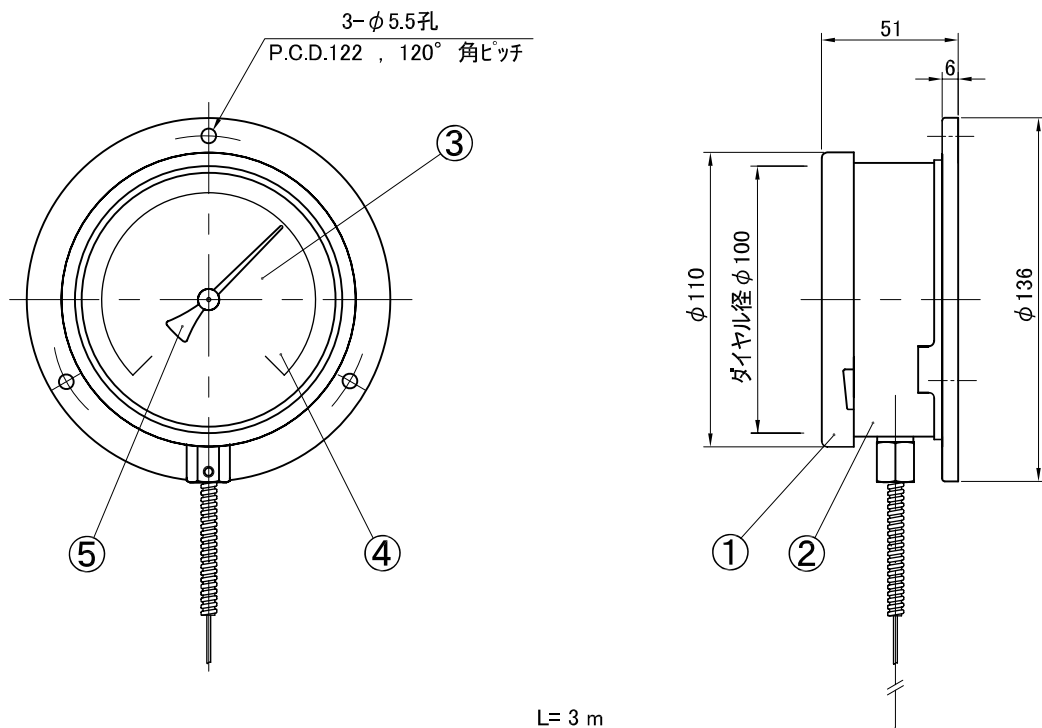
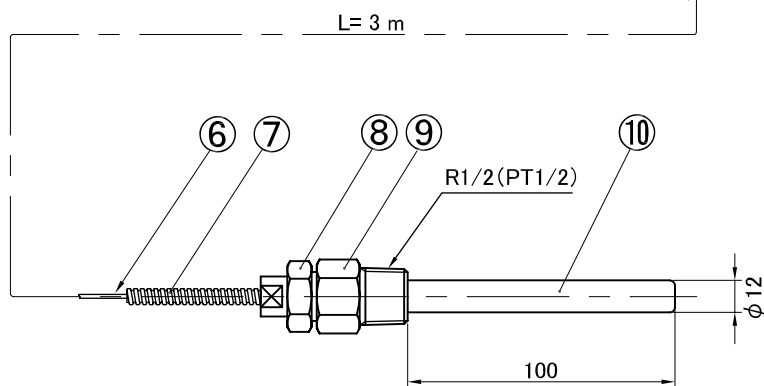


# 参考図



目盛範囲(°C)	刻度	品番
-50~50	2/1	LB-100S-1
0~50	1/1	LB-100S-2
0~100	1/1	LB-100S-3
0~150	2/1	LB-100S-4
0~200	5/1	LB-100S-5
0~300	5/1	LB-100S-6



番号	品名	材質	個数	記事
	保護管	SUS304	1	(オプション)
10	感温部	SUS304	1	
9	取付ネジ	SUS304	1	平24六角R1/2(PT1/2)
8	締付ネジ	SUS304	1	平23六角G1/2B(PF1/2)
7	蛇管	SUS304	1	φ6
6	導管	SUS304	1	
5	指針	A1100P	1	黒色
4	目盛板	A1100P	1	白地黒文字
3	透明板	普通板ガラス	1	
2	ケース	SUS304	1	電解研磨
1	フタ	SUS304	1	電解研磨

BY	_____
APP'D	_____
REVISION (SIZE)	_____
	FREE m.m.
0	新図
	訂正事項

SUBJECT	(◎在庫規格品) 液体膨張式隔測指示温度計	PAGE	_____
		SHEET	_____
		DATE	20200331
	SATO KEIRYOKI MFG.CO.,LTD. TOKYO SATO JAPAN	TYPE	LB-100S
		在庫規格品	